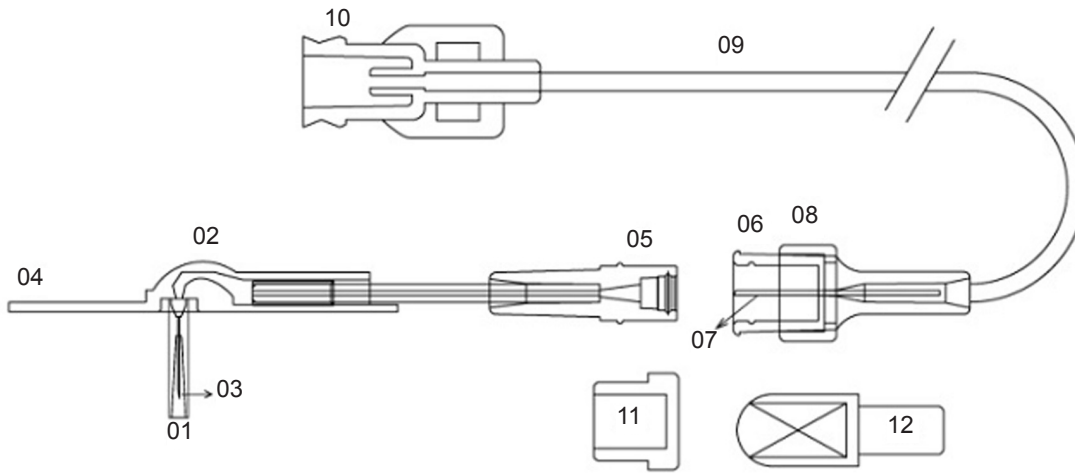


## Das Easy-Release Infusion-Set

Das Easy-Release Infusion-Set besitzt eine Kanüle aus rostfreiem Stahl. Diese Kanüle wird im 90° Winkel in die Haut eingeführt. Mit der Kanülen-Fixierung können Sie die Kanüle fest an der Einstichstelle befestigen.



01. Kanüle-Abdeckung
02. Kanülen-Sitz
03. Kanüle
04. Kanülen-Fixierung
05. Kanülen-Stecker
06. Infusion-Set-Stecker
07. Verbindungs-Röhre
08. Sicherungs-Ring
09. Schlauch
10. Pumpen-Anschluss
11. Kanülen-Stecker-Abdeckung
12. Infusion-Set-Stecker-Abdeckung

### Sicherheitsbestimmungen

Infusion-Sets sind Produkte für den Einmalgebrauch und dienen der subkutanen Verabreichung von Medikamenten, die für kontinuierliche subkutane Behandlungen (u.a. Insulin) zugelassen sind. Sie eignen sich nicht für den Gebrauch von intravenösen (IV) Infusionen oder zur Infusion von Blut oder Blutprodukten. Infusion-Sets sind ausschließlich auf ärztliche Anweisung anzuwenden.

### Achtung

- Durch die Verwendung dieses Infusion-Sets kann die Wirkung des Medikaments beeinflusst werden. Überprüfen Sie daher alle Pumpeneinstellungen gemäß den Bedienungsanleitungen Ihres Pumpenherstellers und klären eventuelle Änderungen vorher mit Ihrem betreuenden Arzt ab.
- Erstellen Sie zusammen mit Ihrem Arzt einen Plan für die konventionelle Insulininjektion, falls ein Teil des Infusion-Systemes versagen sollte oder die Medikamentenvorräte im System erschöpft sind.
- Verwenden Sie das Infusion-Set nicht länger als 72 Stunden. Beachten Sie hinsichtlich der maximalen Nutzungszeit die Anweisungen Ihres Arztes. Wechseln Sie die Einstichstelle umgehend, falls dort Juckreiz, Rötungen oder Entzündungen auftreten oder Ihr Blutzuckerwert aus unerklärlichen Gründen hoch ist. Eine fehlerhafte Einführung und Anwendung kann zu falscher Medikamentenverabreichung, Infektion oder Reizung der Einführungsstelle führen.
- Personen mit sehr großen oder sehr kleinen Mengen subkutanen Fetts sollten sich bei der Auswahl der korrekten Kanülenlänge von ihrem Arzt beraten lassen. Für eine genaue Medikamentenverabreichung ist es wichtig, dass die Kanülenlänge auf den Hauttyp des Benutzers abgestimmt wird. Eine falsche Kanülenlänge kann zu inkorrekt verabreichtem Medikament oder Ausfall der Verabreichung führen.
- Nur für einmaligen Gebrauch - Nicht wieder verwenden - Nicht erneut sterilisieren. Verwenden Sie das Produkt nicht, wenn die Kanülen-Abdeckung fehlt oder die Kanüle verbogen ist.
- Wechseln Sie regelmäßig die Einstichstelle. Wenn an einer Einstichstelle Reizungen oder Rötungen auftreten, dann wählen Sie eine neue Einstichstelle aus und prüfen den Blutzuckerwert erneut nach 1 bis 2 Stunden. Hinsichtlich der korrekten Auswahl von Einstichstellen fragen Sie bitte Ihren Arzt. Wenden Sie beim Anlegen eines neuen Infusion-Sets eine aseptische Methode an.
- Wechseln Sie die Einstichstelle nicht, wenn Sie unmittelbar danach zu Bett gehen. Stellen Sie sicher, dass nach dem Wechsel der Einstichstelle 1 bis 2 Stunden später eine Blutzuckermessung durchgeführt werden kann.
- Entsorgen Sie das Infusion-Set unter Beachtung der örtlich geltenden Entsorgungsbestimmungen für Nadeln, scharfe Gegenstände, etc.
- Die Insulin-Sets nicht verwenden, wenn die Packung geöffnet oder beschädigt ist.
- Prüfen Sie häufig die Einstichstelle, um sicherzustellen, dass der Katheter sich nicht lockert oder verrutscht.
- Befolgen Sie die Anweisungen Ihres Arztes hinsichtlich der Blutzuckermessungen. Wenn ein oder mehrere Blutzuckerwerte aus unerklärlichem Grund hoch sind, befolgen Sie die Richtlinien, die Ihr Arzt für den Fall eines raschen Insulinersatzes bestimmt hat. Legen Sie anschließend das Infusion-Set an eine neuen Einstichstelle.
- Infusion-Sets sind für den Gebrauch mit kontinuierlichen subkutanen Infusionspumpen bestimmt. Die Bedienungsanleitungen des Pumpenherstellers müssen daher unbedingt befolgt werden.
- Befolgen Sie beim Füllen und dem Anlegen des Infusion-Sets und des Reservoirs die Anleitungen des Pumpenherstellers.
- Bereiten Sie die Einstichstellen optimal vor, indem Sie übermäßiges Körperhaar vorher entfernen.
- Achten Sie stets darauf, dass die Einstichstelle absolut trocken ist.

# IME-DC

Int. Medical Equipment Diabetes Care

**IME-DC** GmbH  
Kautendorfer Str. 24  
D-95145 Oberkotzau  
Germany  
Phone: +49 (0) 92 86 | 96 46 9-0  
Fax: +49 (0) 92 86 | 96 46 9-100  
E-Mail: info@imedc.de  
Web: www.imedc.de

Steuer-Nr.: 223 129 201 51  
Ust/Vat-IdNr.: DE 814 137 903  
AG Hof HRB 3796  
Geschäftsführer: Serif Kamalakov

## Befüllen und Anlegen des Infusion-Sets

### Anleitung

#### 1. Vor dem Anlegen des Easy-Release Infusion-Sets

- 01.01. Waschen Sie sich bitte die Hände vor dem Berühren des Infusion-Sets.
- 01.02. Schieben Sie den Kanülen-Stecker in den Infusion-Set-Stecker (siehe Abb.4). Durch das abschließende Vorschieben des Sicherungs-Ringes wird die Verbindung gesichert (siehe Abb.1).
- 01.03. Schrauben Sie nun (gegen den Uhrzeigersinn) den Pumpen-Anschluss des Infusion-Sets in die Verschlusskappe der Insulinpumpe.

#### 2. Anlegen des Easy-Release Infusion-Sets

- 02.01. Wählen Sie eine Einstichstelle mindestens 5 cm entfernt vom Bauchnabel. Desinfizieren Sie bitte die Einstichstelle und warten, bis diese getrocknet ist.
- 02.02. Befüllen Sie nun das Infusion-Set laut Bedienungsanleitung. Wenn Insulin aus der Kanüle tropft, ist die Entlüftung des Infusion-Sets abgeschlossen.
- 02.03. Entfernen Sie vorsichtig die Kanülen-Abdeckung und das Schutzpapier der Kanülen-Fixierung.
- 02.04. Klemmen Sie leicht mit einer Hand das Gewebe um die Einstichstelle und drücken anschließend die Kanüle des Infusion-Sets fest in das Gewebe (siehe Abb.2).
- 02.05. Sichern Sie die Kanüle durch Andrücken der Kanülen-Fixierung (siehe Abb.3).
- 02.06. Befestigen Sie 5-10 cm von der Einstichstelle entfernt einen Klebestreifen am Schlauch des Infusion-Sets, um diesen am Bauch zu fixieren.

#### 3. Abkoppeln des Easy-Release Infusion-Sets

- 03.01. Wenn notwendig, stoppen Sie zuerst die Insulinpumpe.
- 03.02. Schieben Sie den Sicherungs-Ring zurück und ziehen anschließend den Infusion-Set-Stecker aus dem Nadel-Stecker (siehe Abb.4).
- 03.03. Verschließen Sie den Infusion-Set-Stecker mit der Infusion-Set-Stecker-Abdeckung (siehe Abb.5). Verschließen Sie nun den Kanülen-Stecker mit der Kanülen-Stecker-Abdeckung (siehe Abb.7).
- 03.04. Bewahren Sie bitte die abgelegte Insulinpumpe an einem sauberen und sicheren Ort auf.

#### 4. Wiederanschießen des Easy-Release Infusion-Sets

- 04.01. Nach dem Entfernen der Kanülen-Stecker-Abdeckung (siehe Abb.7) desinfizieren Sie bitte den Kanülen-Stecker.
- 04.02. Entfernen Sie nun die Infusion-Set-Stecker-Abdeckung vom Infusion-Set-Stecker (Abb.8).
- 04.03. Nach dem Starten der Insulinpumpe stellen Sie bitte 0,5-1,0 Bolus-Einheiten an Insulin ein und beobachten das Austropfen des Insulins aus der Verbindungs-Röhre (Abb.9).
- 04.04. Schieben Sie nun den Infusion-Set-Stecker in den Kanülen-Stecker. Durch das abschließende Vorschieben des Sicherungs-Ringes wird die Verbindung gesichert (Abb.10).

#### 5. Komplettes Entfernen des Easy-Release Infusion-Sets

- 05.01. Wenn notwendig, stoppen Sie zuerst die Insulinpumpe.
- 05.02. Entfernen Sie den Klebestreifen vom Schlauch des Infusion-Sets und lösen vorsichtig die Kanülen-Fixierung.
- 05.03. Klemmen Sie leicht mit einer Hand das Gewebe um die Einstichstelle und ziehen mit der anderen Hand die komplette Kanüle heraus (siehe Abb. 2).
- 05.04. Lösen Sie anschließend den Pumpen-Anschluss des Infusion-Sets von der Verschlusskappe der Insulinpumpe durch Drehen im Uhrzeigersinn.

