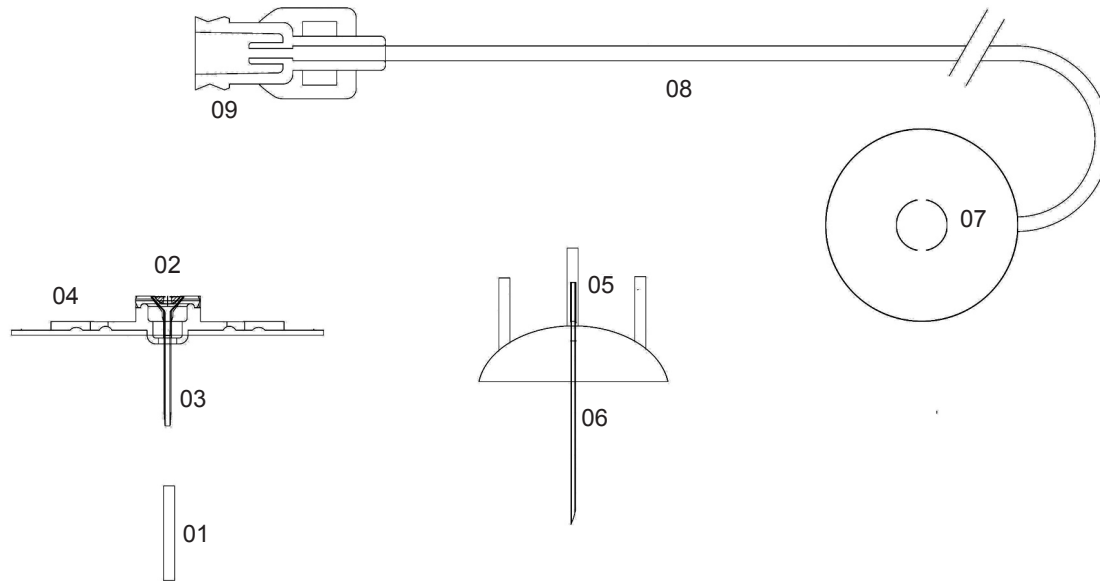


Das Soft-Release-O Infusion-Set

Das Soft-Release-O Infusion-Set besitzt eine Soft-Kanüle. Diese wird in einem 90° Winkel eingeführt. Die Einführ-Nadel wird nach dem Einstechen entfernt, so dass nur die Soft-Kanüle in der Haut verbleibt.



- 01. Nadel-Abdeckung
- 02. Kanülen-Sitz
- 03. Soft-Kanüle (Teflon)
- 04. Kanülen-Fixierung
- 05. Nadel-Sitz
- 06. Einführ-Nadel
- 07. Infusion-Set-Stecker
- 08. Schlauch
- 09. Pumpen-Anschluss

Sicherheitsbestimmungen

Infusion-Sets sind Produkte für den Einmalgebrauch und dienen der subkutanen Verabreichung von Medikamenten, die für kontinuierliche subkutane Behandlungen (u.a. Insulin) zugelassen sind. Sie eignen sich nicht für den Gebrauch von intravenösen (IV) Infusionen oder zur Infusion von Blut oder Blutprodukten. Infusion-Sets sind ausschließlich auf ärztliche Anweisung anzuwenden.

Achtung

- Durch die Verwendung dieses Infusion-Sets kann die Wirkung des Medikaments beeinflusst werden. Überprüfen Sie daher alle Pumpeneinstellungen gemäß den Bedienungsanleitungen Ihres Pumpenherstellers und klären eventuelle Änderungen vorher mit Ihrem betreuenden Arzt ab.
- Erstellen Sie zusammen mit Ihrem Arzt einen Plan für die konventionelle Insulininjektion, falls ein Teil des Infusion-Systemes versagen sollte oder die Medikamentenvorräte im System erschöpft sind.
- Verwenden Sie das Infusion-Set nicht länger als 72 Stunden. Beachten Sie hinsichtlich der maximalen Nutzungszeit die Anweisungen Ihres Arztes. Wechseln Sie die Einstichstelle umgehend, falls dort Juckreiz, Rötungen oder Entzündungen auftreten oder Ihr Blutzuckerwert aus unerklärlichen Gründen hoch ist. Eine fehlerhafte Einführung und Anwendung kann zu falscher Medikamentenverabreichung, Infektion oder Reizung der Einführungsstelle führen.
- Personen mit sehr großen oder sehr kleinen Mengen subkutanen Fetts sollten sich bei der Auswahl der korrekten Kanülenlänge von ihrem Arzt beraten lassen. Für eine genaue Medikamentenverabreichung ist es wichtig, dass die Kanülenlänge auf den Hauttyp des Benutzers abgestimmt wird. Eine falsche Kanülenlänge kann zu inkorrekt verabreichtem Medikament oder Ausfall der Verabreichung führen.
- Nur für einmaligen Gebrauch - Nicht wieder verwenden - Nicht erneut sterilisieren. Verwenden Sie das Produkt nicht, wenn die Kanülen-Abdeckung fehlt oder die Kanüle verbogen ist.
- Wechseln Sie regelmäßig die Einstichstelle. Wenn an einer Einstichstelle Reizungen oder Rötungen auftreten, dann wählen Sie eine neue Einstichstelle aus und prüfen den Blutzuckerwert erneut nach 1 bis 2 Stunden. Hinsichtlich der korrekten Auswahl von Einstichstellen fragen Sie bitte Ihren Arzt. Wenden Sie beim Anlegen eines neuen Infusion-Sets eine aseptische Methode an.
- Wechseln Sie die Einstichstelle nicht, wenn Sie unmittelbar danach zu Bett gehen. Stellen Sie sicher, dass nach dem Wechsel der Einstichstelle 1 bis 2 Stunden später eine Blutzuckermessung durchgeführt werden kann.
- Entsorgen Sie das Infusion-Set unter Beachtung der örtlich geltenden Entsorgungsbestimmungen für Nadeln, scharfe Gegenstände, etc.
- Die Insulin-Sets nicht verwenden, wenn die Packung geöffnet oder beschädigt ist.
- Prüfen Sie häufig die Einstichstelle, um sicherzustellen, dass der Katheter sich nicht lockert oder verrutscht.
- Befolgen Sie die Anweisungen Ihres Arztes hinsichtlich der Blutzuckermessungen. Wenn ein oder mehrere Blutzuckerwerte aus unerklärlichem Grund hoch sind, befolgen Sie die Richtlinien, die Ihr Arzt für den Fall eines raschen Insulinersatzes bestimmt hat. Legen Sie anschließend das Infusion-Set an eine neuen Einstichstelle.
- Infusion-Sets sind für den Gebrauch mit kontinuierlichen subkutanen Infusionspumpen bestimmt. Die Bedienungsanleitungen des Pumpenherstellers müssen daher unbedingt befolgt werden.
- Befolgen Sie beim Füllen und dem Anlegen des Infusion-Sets und des Reservoirs die Anleitungen des Pumpenherstellers.
- Bereiten Sie die Einstichstellen optimal vor, indem Sie übermäßiges Körperhaar vorher entfernen.
- Achten Sie stets darauf, dass die Einstichstelle absolut trocken ist.

IME-DC

Int. Medical Equipment Diabetes Care

IME-DC GmbH

Kautendorfer Str. 24
D-95145 Oberkotzau
Germany

Phone: +49 (0) 92 86 | 96 46 9-0
Fax: +49 (0) 92 86 | 96 46 9-100
E-Mail: info@imedc.de
Web: www.imedc.de

Steuer-Nr.: 223 129 201 51
Ust/Vat-IdNr.: DE 814 137 903
AG Hof HRB 3796
Geschäftsführer: Serif Kamalakov

Befüllen und Anlegen des Infusion-Sets

Anleitung

1. Vor dem Anlegen des Soft-Release-O Infusion-Sets

- 01.01. Waschen Sie sich bitte die Hände vor dem Berühren des Infusion-Sets.
- 01.02. Schrauben Sie nun (gegen den Uhrzeigersinn) den Pumpen-Anschluss des Infusion-Sets in die Verschlusskappe der Insulinpumpe.

2. Anlegen des Soft-Release-O Infusion-Sets

- 02.01. Wählen Sie eine Einstichstelle mindestens 5 cm entfernt vom Bauchnabel. Desinfizieren Sie die Einstichstelle und warten, bis diese getrocknet ist. (siehe Abb.1).
- 02.02. Entfernen Sie vorsichtig die Kanülen-Fixierung (siehe Abb.2) und die Nadel-Abdeckung (siehe Abb.3).
- 02.03. Mit einer Hand klemmen Sie leicht das Gewebe um die Einstichstelle und stechen zügig mit der anderen Hand die Nadel mit der Soft-Kanüle im Winkel von 90° ein (siehe Abb.4). Sichern Sie nun die Soft-Kanüle durch Andrücken der Kanülen-Fixierung (siehe Abb.5).
- 02.04. Entfernen Sie anschließend die Einführ-Nadel (siehe Abb.6).
- 02.05. Entsorgen Sie die Einführ-Nadel, indem Sie diese in den blauen Nadel-Schutz stecken.
- 02.06. Befüllen Sie das Infusion-Set laut Bedienungsanleitung. Wenn Insulin aus dem Infusion-Set-Stecker tropft, ist die Befüllung des Infusion-Sets abgeschlossen (siehe Abb.7).
- 02.07. Verbinden Sie anschließend den Infusion-Set-Stecker mit dem Kanülen-Sitz (Klick-Geräusch / siehe Abb.8).
- 02.08. Zur Befüllung der Soft-Kanüle starten Sie bitte die Abgabe von 0,5-1,0 Bolus-Einheiten an Insulin.

3. Abkoppeln des Soft-Release-O Infusion-Sets

- 03.01. Wenn notwendig, stoppen Sie zuerst die Insulinpumpe.
- 03.02. Entfernen Sie den Infusion-Set-Stecker vom Kanülen-Sitz durch beidseitiges leichtes Drücken an den Markierungen.
- 03.03. Bewahren Sie bitte die abgelegte Insulinpumpe an einem sauberen und sicheren Ort auf.

4. Wiederanschießen des Soft-Release-O Infusion-Sets

- 04.01. Desinfizieren Sie bitte den Kanülen-Sitz.
- 04.02. Verbinden Sie den Infusion-Set-Stecker mit dem Kanülen-Sitz (Klick-Geräusch / siehe Abb.8).
- 04.03. Zur Befüllung der Soft-Kanüle starten Sie bitte die Abgabe von 0,5-1,0 Bolus-Einheiten an Insulin.

5. Komplettes Entfernen des Soft-Release-O Infusion-Sets

- 05.01. Wenn notwendig, stoppen Sie zuerst die Insulinpumpe.
- 05.02. Lösen Sie vorsichtig die klebende Fixierung der Soft-Kanüle.
- 05.03. Klemmen Sie leicht mit einer der Hand das Gewebe um die Einstichstelle und ziehen mit der anderen Hand die komplette Soft-Kanüle vorsichtig heraus.
- 05.04. Lösen Sie anschließend den Pumpen-Anschluss des Infusion-Sets von der Verschlusskappe der Insulinpumpe durch Drehen im Uhrzeigersinn.

